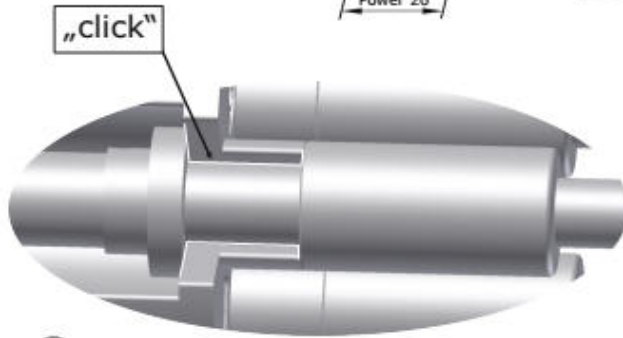
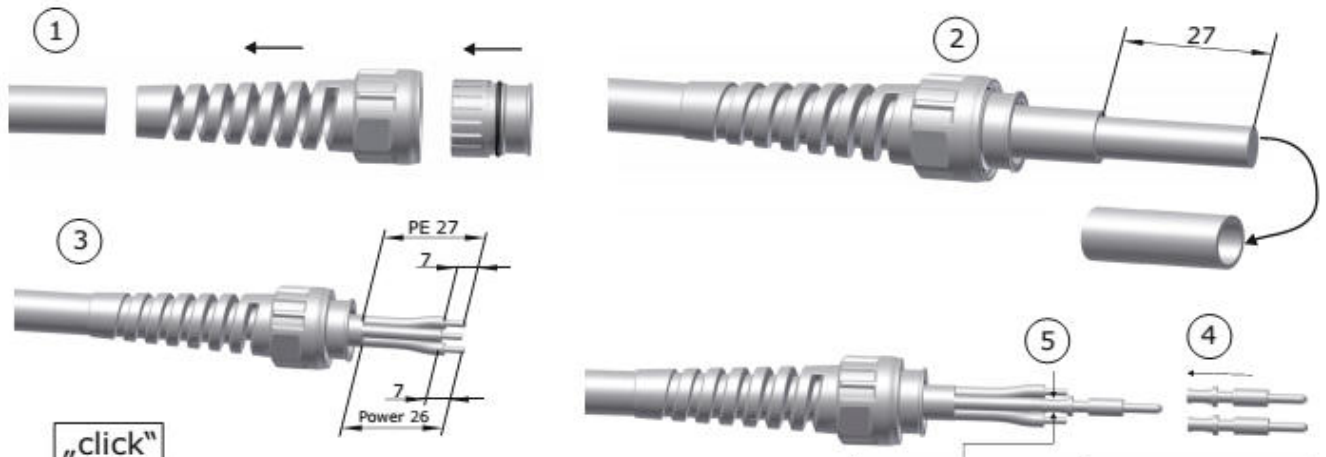
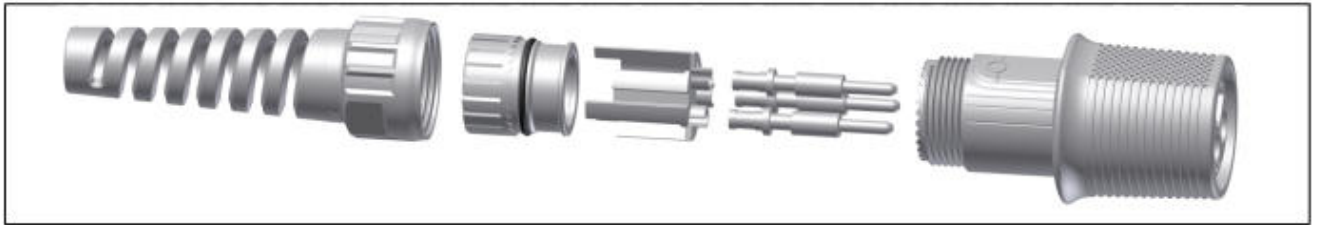


## Montageanleitung DBS 3kW 6kW und 12kW



a [mm²]	manual Crimp Tool No.:	
	Press Tool No.:	
1,5	C0.282.00	C0.283.00
2,5		C0.283.00
4,0		C0.284.00
6,0		C0.284.00
10,0		

