

## DBS 6 RT Einbaukupplung

Kunststoff, L1+N+PE  
Push Pull Schnellverschluss

Code 3KW

Best.-Nr.: EK 06 RT 45 00 B42

Berührungsschutz nach VDE 0623 bis 230V

### Technische Daten

Steckvorrichtung nach	IEC 60309-1
Polzahl	3
Leistung:	3 (L1+N+PE)
Temperaturbereich	-20 °C bis 130 °C
Schutzart gesteckt	IP 66/67*

### Elektrische Daten Leistung

Bemessungsstrom	max. 26 A
Bemessungsspannung	630 V (AC/DC)
Bemessungsstoßspannung (L-L)	6 kV
Steckzyklen	2000

### Werte nach VDE 0110/EN 61984, Abschnitt 6.19.2.2

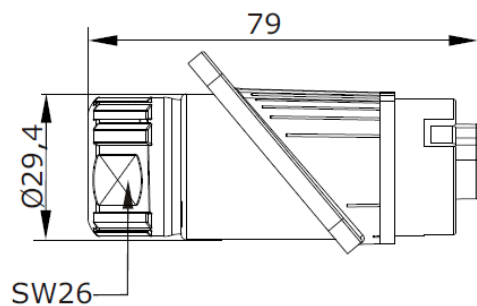
Verschmutzungsgrad	3
Überspannungskategorie	III
Aufstellhöhe	2000 m

### Werkstoffe

Gehäuse	PA, UL 94/ V0
Isolierkörper	PA, UL 94/ V0

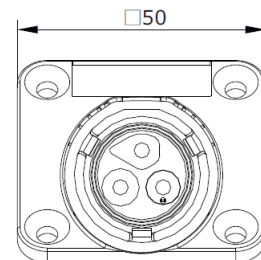
**Kontakte** (nicht im Lieferumfang enthalten)

**Werkzeuge** (nicht im Lieferumfang enthalten)

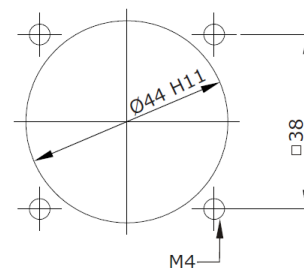


### Hauptabmessungen

Kupplung



**Polbild**  
Ansicht steckseitig



**Montagebohrung**

Alle Angaben dienen nur zur Information. Von Verwertung der angegebenen Informationen und Daten muss sich der Anwender über Aktualität und Gültigkeit dieser Ausfertigung rückversichern. Technische Änderung vorbehalten.

\*Benötigt bei Gehäuseeinbau ein Dichtungskit, bestehend aus Dichtungsflansch + Dichtungsring.

### ILuCon GmbH

Oberholzhausen 44, 84503 Altötting  
Tel.: +49 (0)8671 / 928799-0 Fax: +49 (0)8671 / 928799-9

E-Mail: [info@ilucon.de](mailto:info@ilucon.de)  
Web: [www.ilucon.de](http://www.ilucon.de)