

## DBS 3 BL Einbaukupplung

Kunststoff, L1+N+PE  
Push Pull Schnellverschluss

Code 3KW

Best.-Nr.: EK 03 BL 45 00 B42

Berührungsschutz nach VDE 0623 bis 230V

### Technische Daten

Steckvorrichtung nach	IEC 60309-1
Polzahl	3
Leistung:	3 (L1+N+PE)
Temperaturbereich	-20 °C bis 130 °C
Schutzart gesteckt	IP 66/67*

### Elektrische Daten Leistung

Bemessungsstrom	max. 16 A
Bemessungsspannung	630 V (AC/DC)
Bemessungsstoßspannung (L-L)	6 kV
Steckzyklen	2000

### Werte nach VDE 0110/EN 61984, Abschnitt 6.19.2.2

Verschmutzungsgrad	3
Überspannungskategorie	III
Aufstellhöhe	2000 m

### Werkstoffe

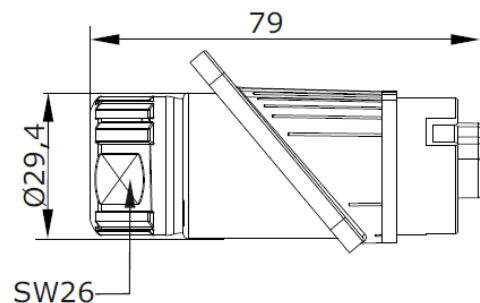
Gehäuse	PA, UL 94/ V0
Isolierkörper	PA, UL 94/ V0

**Kontakte** (nicht im Lieferumfang enthalten)

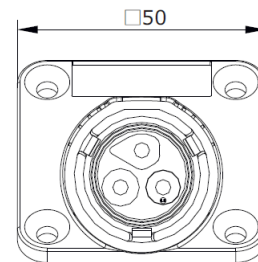
**Werkzeuge** (nicht im Lieferumfang enthalten)

Alle Angaben dienen nur zur Information. Von Verwertung der angegebenen Informationen und Daten muss sich der Anwender über Aktualität und Gültigkeit dieser Ausfertigung rückversichern. Technische Änderung vorbehalten.

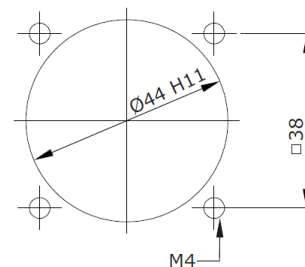
\*Benötigt bei Gehäuseeinbau ein Dichtungskit, bestehend aus Dichtungsflansch + Dichtungsring.



### Hauptabmessungen Kupplung



**Polbild**  
Ansicht steckseitig



**Montagebohrung**